



日本語版

VISION:elite™

145 万画素白黒カメラ

VCC-G32S21CL

製品仕様書

株式会社 シーアイエス

目次 (Table of Contents)

	PAGE
1. 適用	3
2. 注意事項	3
3. 概要	3
4. 構成	3
4.1. 標準構成	3
4.2. 梱包仕様	3
5. 主要規格	4
5.1. 一般主要規格	4
5.2. カメラ信号仕様	5
5.3. PORT A・B・Cに対するDATA bitの割り当て(Base Configuration)	6
5.4. 機能設定	7
6. 外部接続コネクタ仕様	10
6.1. 12ピン丸型コネクタ HR10-10R-12PA(73)	10
6.2. 26pin小型Camera Link 対応コネクタ(3M)	10
7. スイッチ設定・調整用ボリューム仕様	11
7.1. 背面スイッチ機能 10bit DIP-SW (図○は、出荷時の設定位置を表しています。)	11
7.2. マニュアルGain調整用 12回転式ボリューム	16
7.3. 本体内部 調整用スイッチ・ボリューム仕様	16
7.4. 12ピン丸型コネクタ HD/VD/トリガー入出力回路	17
7.5. リモート通信機能	18
8. 適合規格	19
9. 耐久性	19
10. Timing Chart	20
10.1. Horizontal synchronous timing	20
10.2. Vertical synchronous timing	20
10.3. Vertical synchronous timing(73fps partial scan mode:factory setting)	21
10.4. Standard trigger timing	21
10.5. Pulse width trigger timing	22
11. カメラ外觀寸法図	23
12. 取り扱い上の注意事項	24

1. 適用

この仕様書は、VCC-G32S21CLについて適用します。
本仕様書で規定されている仕様は、予告無く変更する事があります。

2. 注意事項

本機は、その故障や誤動作が直接人命を脅かしたり、人体に危害を及ぼす恐れのある装置（原子力、航空宇宙等の特殊な用途向けの機器）に使用することは出来ません。
その他の注意事項に関しましては、「12. 取り扱い上の注意事項」を参照願います。

3. 概要

本機は、1/2インチ光学系インターライン型CCDイメージセンサーを用いた全画素読み出し方式の高解像度モノクロカメラです。マイクロレンズを搭載した、有効画素数145万画素（正方格子）CCDイメージセンサーの採用により、高感度・高解像度で図形歪みや残像のない鮮明な画像が得られます。

特長

- 背面スイッチ(OFF(1/38s)～1/10000s:8ステップ[°]およびOFF(1/38s)～1/2.375s:5ステップ[°] スローシャッター)による固定電子シャッターと、トリガー幅(1/2s程度～1/10000s)制御による電子シャッターを有しています。
- 映像出力のフレームレートは下記のようになり、標準動作およびトリガー動作とも共通に働きます。

38fps	全画素読み出し動作
73fps～48fps変更可能	PARTIAL SCAN 動作(初期設定:73fps)
- トリガーを検出してから、映像出力が終了するまでの間に入力されたトリガーは無視されます。
例えば、シャッタースピード1/1000s設定時、27.55ms周期(露光時間1ms+映像出力26.55ms)以上で読み出し可能です。
- 専用ケーブルを使用する事で、CameraLink対応のキャプチャーボードへ接続可能です。

4. 構成

4.1. 標準構成

- カメラ本体

4.2. 梱包仕様

- 個装カートン
- マスターカートン

注)マスターカートンは、出荷台数に応じて変更することがあります。

5. 主要規格

5.1. 一般主要規格

項目	規格	備考
消費電力	3.7W	
電源入力電圧	DC+12V ± 10% (最大電圧は、15V を超えないこと)	
使用環境条件	(性能保証) 0°C ~ +40°C 湿度20 ~ 80% (動作保証) -5°C ~ +45°C 湿度20 ~ 80% 但し、結露しないこと	
保存温度	-25°C ~ +60°C 湿度20 ~ 80% 但し、結露しないこと	
質量	約 140g	
外形寸法	添付外形図参照 (44mm×29mm×71.5mm)	
レンズマウント	Cマウント(フランジバック:17.526mm(固定))	
バックフォーカス	10.99mm	
光軸精度	画素中心 ±0.1mm以下	
映像信号出力	Digital 8bit/10bit(切替可能)	Camera Link 出力
使用撮像素子	1/2型インターライン転送方式CCD 有効画素数 1392(H) × 1040(V) 映像出力有効画素数 1360(H) × 1024(V) 画素サイズ 4.65 μm(H) × 4.65 μm(V) 正方格子	ICX267AL(SONY) Progressive
動作モード	(1)標準動作モード(内部同期) (2)HD/VD外部同期動作モード 許容周波数偏差±1% ジッター20ns以下 (3)外部トリガー動作モード Camera Linkコネクタ入力または12pin丸型コネクタから入力可能 ・標準トリガー動作モード ・トリガー幅動作モード ・標準トリガー動作モード(スローシャッター)	12pin丸型コネクタ
走査方式 ノンインターレース	1/38秒 全画素独立読出し (標準動作) 水平周波数 40.22 KHz 垂直周波数 37.66 Hz 画素周波数 72 MHz	1790 CLK 1068 HD
PARTIAL SCAN	V走査数 RATE V有効ライン OFF全画素 1068 Lines 38 fps 1024 Lines PARTIAL SCAN 550 Lines 73 fps 258 Lines (min 548Line:73fps:255Line~max 832Line:48fps:681Lineまで 変更可能。)	(初期設定) 詳細7.1.3参照
感度	F2.8相当以上 400 lx (1/38露光時, GAIN 0dB)	
最低被写体照度	F1.4 5 lx (1/38露光時, GAIN 12dB, VS 50IRE)	

5.2. カメラ信号仕様

項目	規格	備考
水平解像度	1024 TV本	
同期信号入出力	(1) LVAL出力 : 負極性 (2) FVAL出力 : 負極性 (3) DVAL出力 : BLK出力(画像有効エリア) 正極性	Camera Link コネクタ
	(1) HD/VD入力 : 負極性(外部同期モード設定時) ・入力レベルはHD/VDをカメラへ接続した状態で2~5Vp-pとします。 HD/VD信号にはチャタリングなど不要なノイズ成分を含まない事。 (2) HD/VD出力 : 負極性(内部同期モード設定時) (3) WEN出力 : 単発VD/FVAL/Exposure切替可能 (外部トリガモード設定時) ※ 7.4 12ピン丸型コネクタ HD/VD/トリガ-入出力回路 参照	12pin丸型コネクタ (アドレス055参照)
トリガ-入力	入力信号 : 極性切替可能	(アドレス011参照)
	入力信号レベル 入力レベルはHD/VDをカメラへ接続した状態で2~5Vp-pとします。トリガ-信号にはチャタリングなど不要なノイズ成分を含まない事。	12pin丸型コネクタ
	CC1入力	Camera Link コネクタ
	最小トリガ-幅 1HD以上	
映像出力信号	8bit映像出力(00 - FF Hex)に対し セットアップレベル 4 ± 2 (Hex)	
シャッター	(1) 標準動作モード OFF(1/38), 1/76, 1/114, 1/152, 1/500, 1/1000, 1/5000, 1/10000秒 OFF(1/73), 1/76, 1/114, 1/152, 1/500, 1/1000, 1/5000, 1/10000秒	(標準動作) (Partial動作)
	(2) 標準トリガ-動作モード 1/38, 1/76, 1/114, 1/152, 1/500, 1/1000, 1/5000, 1/10000秒 1/73, 1/76, 1/114, 1/152, 1/500, 1/1000, 1/5000, 1/10000秒	(標準動作) (Partial動作)
	(3) トリガ-幅動作モード 約1/4 ~ 1/10000秒 (1HD単位 トリガ-パルス幅制御時)	
	(4) 標準トリガ-動作モード(スロ-シャッター) 1/38, 1/19, 1/9.5, 1/4.75, 1/2.375秒 1/73, 1/36.5, 1/18.25, 1/9.125, 1/4.563秒	(標準動作) (Partial動作)
	※ 内部HDとトリガ-幅との間にジッタが発生し、露光時間が1HD変動します。HDを入力して同期を取ってください。	

項目	規格	備考
ゲイン	0dB, +6dB, MANUAL (min-1dB ~ max+12dB) 但し、0 ~ +6dBを性能保証範囲とする。 +6dB以上に設定するとノイズ(縦スジ、ビートノイズ、シェーディング等)が目立つ事があります。	
γ (ガンマ補正)	OFF($\gamma=1.0$), ON($\gamma=0.45$) 切替可能 (オプション)	
リモート通信制御機能	Camera Link コネクタ入力または、12pin丸型コネクタ(オプション)使用してリモート制御可能。 ※ 12pin丸型コネクタを使用してリモート通信制御する場合、12pin丸型コネクタのHD,VD入出力は使用出来ません。	

5.3. PORT A・B・Cに対するDATA bitの割り当て(Base Configuration)

8bit出力モード(背面スイッチ 8-OFF 9-OFF)設定時:

Port/bit	8bit × 3	Port/bit	8bit × 3	Port/bit	8bit × 3
Port A0	D0	Port B0	D0	Port C0	D0
Port A1	D1	Port B1	D1	Port C1	D1
Port A2	D2	Port B2	D2	Port C2	D2
Port A3	D3	Port B3	D3	Port C3	D3
Port A4	D4	Port B4	D4	Port C4	D4
Port A5	D5	Port B5	D5	Port C5	D5
Port A6	D6	Port B6	D6	Port C6	D6
Port A7	D7	Port B7	D7	Port C7	D7

※ 出力は3タップ(8bit × 3)出力で全タップ同じデータが出力されます。(Aポート=Bポート=Cポート)

10bit出力モード(背面スイッチ 8-OFF 9-ON)設定時:

Port/bit	10bit × 2	Port/bit	10bit × 2	Port/bit	10bit × 2
Port A0	D0	Port B0	D8	Port C0	D0
Port A1	D1	Port B1	D9	Port C1	D1
Port A2	D2	Port B2	nc	Port C2	D2
Port A3	D3	Port B3	nc	Port C3	D3
Port A4	D4	Port B4	D8	Port C4	D4
Port A5	D5	Port B5	D9	Port C5	D5
Port A6	D6	Port B6	nc	Port C6	D6
Port A7	D7	Port B7	nc	Port C7	D7

※ 出力は2タップ(10bit × 2)出力で同じデータが出力されます。

5.4. 機能設定

シリアルコミュニケーションを使用してカメラ機能を設定します。

機能	アドレス	データ	備考
LOC/REM	000	0: ローカル(カメラSW)制御 1: リモート通信制御	F, G
GAIN	001	0: -1dB 1: 0dB 2: +6dB 3: +12dB 4: Manual GAIN (アドレス008 参照)	F, G
E-SHUTTER Position	002	0~7: (詳細は、「7.1.1 シャッター設定」を参照して下さい。) 8~15: - 16: MANUAL SHUTTER (アドレス 009&010参照)	F, G
WHITE BALANCE	003	0: 2600° K 1: 3200° K 2: 5600° K 3: 9000° K 4: Manual White Balance (アドレス006,007 参照)	F
TRIGGER MODE	004	0: NORMAL MODE 1: STANDARD TRIGGER MODE 2: PULSE WIDTH TRIGGER MODE 3: STANDARD TRIGGER MODE(SLOW SHUTTER)	F, G 初期値(0)
SCAN MODE	005	0: NORMAL SCAN MODE 1: PARTIAL SCAN MODE	F, G 初期値(0)
MANUAL R Gain	006	R Gain 64~255 ※アドレス003のデータが4(Manual)の時有効。	F
MANUAL B Gain	007	B Gain 64~255 ※アドレス003のデータが4(Manual)の時有効。	F
MANUAL GAIN	008	0~255: -1dB~+12dB ※アドレス001のデータが4(Manual)の時有効。	F, G
MANUAL SHUTTER	009&010	・NORMAL SCAN(アドレス005:0)の場合 0 ~ max 1067 (max アドレス009:4 アドレス010:43) SHUTTER SPEED = $1 / ((1067 - \text{DATA}) * 24.86\mu\text{s} + 12.43\mu\text{s})$ ・PARTIAL SCAN (アドレス005:1)の場合 0 ~ max (アドレス052&053-1) SHUTTER SPEED = $1 / (((\text{アドレス052\&053-1}) - \text{DATA}) * 24.86\mu\text{s} + 12.43\mu\text{s})$ アドレス009がMSBでアドレス010がLSBになり合計10bitになります。	F, G

備考 F … F32 カラーカメラシリーズのみ

G … G32 モノクロカメラシリーズのみ

機能	アドレス	データ	備考
TRIGGER Neg/Pos	011	0: Trigger positive, 1: Trigger negative	F, G 初期値 (0)
TRIGGER INPUT	012	0: Camera Link, 1: 12Pin	F, G 初期値 (0)
8bit/10bit	013	0: 8bit, 1: 10bit ※アドレス018のデータが0(RAW)の時有効。	F(RAW),G 初期値 (0)
ガンマ補正	014	0: $\gamma = 1.0$ (OFF), 1: $\gamma = 0.45$ (ON) (オフション)	F, G 初期値 (0)
NO FUNCTION	015	未使用	
APERTURE	016	0: APERTURE OFF, 1-3: APERTURE ON	G 初期値 (0)
NO FUNCTION	017	未使用	
MONO(RAW)/RGB	018	0: MONO(RAW), 1: RGB	F 初期値 (1) G 初期値 (0)
NO FUNCTION	019	未使用	
HD IN/OUT	020	0: HD,VD output, 1: HD,VD input	F, G 初期値 (0)
8bit Format	021	0: 9-2bit(上), 1: 8-1bit(中), 2: 7-0bit(下)	F(RAW),G 初期値 (0)
カーソル ON/OFF	022	0: OFF, 1: ON	F(RAW), G 初期値 (0)
カーソル H アドレス	023&024	カーソル H アドレス(023: H Byte 024: L Byte)	F(RAW), G
カーソル V アドレス	025&026	カーソル V アドレス(025: H Byte 026: L Byte)	F(RAW), G
NO FUNCTION	027-047	未使用	

備考 F ... F32 カラーカメラシリーズのみ

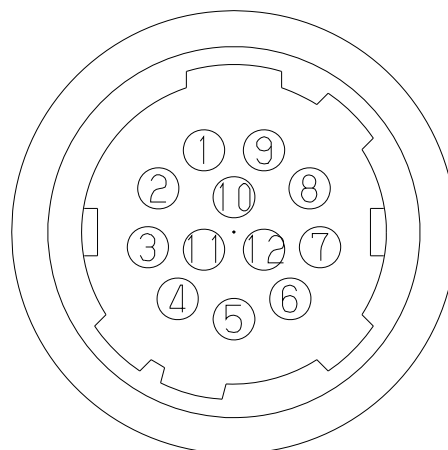
G ... G32 モノクロカメラシリーズのみ

機能	アドレス	データ	備考
PARTIAL SCAN 有効ライン数	048&049	PARTIAL SCAN 有効ライン数 (048: V Byte 049: L Byte) 255 Line + 3 * 設定値(0 ~ max142) : min 255Line ~ max 681Line 初期値: 0,1(258 Line)	F, G (3 Line/step)
PARTIAL SCAN スタート位置	050&051	PARTIAL SCAN スタート位置 (050: V Byte 051: L Byte) : min 0 ~ max 258 - (アドレス 048&049の値) 初期値: 0,133	F, G (3 Line/step)
PARTIAL SCAN 総ライン数	052&053	PARTIAL SCAN 総ライン数 (052: V Byte 053: L Byte) ★ 注意:Read Only 548 Line + 2 * (アドレス 048&049の値) : min 548Line ~ max 832Line 初期値: 2, 38(550 Line)	F, G Read Only
NO FUNCTION	054	未使用	
WEN FORMAT	055	0: VD(9H) 1: FVAL 2:EXPOSURE 3: -	F, G 初期値 (0)
Output INV	056	0: NORMAL 1: Invert	F, G 初期値 (0)
PARTIAL SCAN BLANKING	057	0: NORMAL 1:35Line Blanking ※ アドレス005が1(PARTIAL SCAN MODE)時のみ有効	F, G 初期値 (0)
NO FUNCTION	058-062	未使用	
DATA SAVE	063	“083” を入力するとデータがEEPROMに保存します。(注意)カメラ本体内部 SW104-2 をONに設定しないと083を入力しても保存されません。	F, G

6. 外部接続コネクタ仕様

6.1. 12ピン丸型コネクタ HR10-10R-12PA(73)

ピン番号	名称
1	GND
2	POWER IN DC +12V
3	GND
4	NC
5	GND
6	HD IN/OUT(RS232C RXD)
7	VD IN/OUT(RS232C TXD)
8	GND
9	NC
10	WEN OUT
11	TRG IN
12	GND



※ HD, VD 入出力 pin をリモート通信用ポート RS232C RXD, TXD へ変更可能です。(オプション)

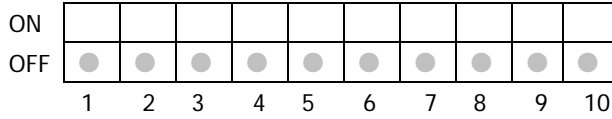
6.2. 26pin小型Camera Link 対応コネクタ(3M)

信号名	仕様
LVAL	HD
FVAL	VD
DVAL	Composite Blanking(画像有効エリア)
SP	—

信号名	Camera Link Pin No.	仕様
XCLK-	5	CLK OUT
XCLK+	18	
SerTC+	7	RS232C RXD (Serial to camera)
SerTC-	20	
SerTFG+	8	RS232C TXD (Serial to frame grabber)
SerTFG-	21	
CC1-	9	TRG IN
CC1+	22	
CC2+	10	No Function
CC2-	23	
CC3-	11	No Function
CC3+	24	
CC4+	12	No Function
CC4-	25	

7. スイッチ設定・調整用ボリューム仕様

7.1. 背面スイッチ機能 10bit DIP-SW (図○は、出荷時の設定位置を表しています。)



- 1 E0
 - 2 E1
 - 3 E2
 - 4 MODE0
 - 5 MODE1
 - 6 SCAN
 - 7 NC
 - 8 NC
 - 9 10bit/8bit
 - 10 IN/OUT
- ◇ 電子シャッタ値 (3bit)
- ◇ トリガーモード (2bit)
0:NORMAL SCAN MODE 1:標準トリガー動作 2:トリガー幅動作 3:標準トリガー動作(スローシャッター)
- ◇ PARTIAL SCAN MODE 切替 (1bit) OFF:38fps ON:73fps
- ◇ 未使用
- ◇ 未使用
- ◇ RAW (8Bit/10BIT)切替 (1bit) OFF:8bit ON:10bit
- ◇ HD/VD入出力切替 (1bit) ヒロセ12ピン丸型コネクタ(6,7pin)

7.1.1. シャッター設定(背面 SW1:E0,SW2:E1,SW2:E2)

(1) NORMAL SCAN MODE(内部同期・外部同期)時
(NORMAL MODE)

E0 1	E1 2	E2 3	シャッター値	実時間
OFF	OFF	OFF	OFF(1/38) sec	26.54 ms
ON	OFF	OFF	1/ 76 sec	13.26 ms
OFF	ON	OFF	1/114 sec	8.84 ms
ON	ON	OFF	1/152 sec	6.63 ms
OFF	OFF	ON	1/500 sec	2.00 ms
ON	OFF	ON	1/1000 sec	1.01 ms
OFF	ON	ON	1/5000 sec	0.19 ms
ON	ON	ON	1/10000 sec	0.09 ms

(PARTIAL MODE)

E0 1	E1 2	E2 3	シャッター値	実時間
OFF	OFF	OFF	OFF(1/73) sec	13.67 ms
ON	OFF	OFF	1/ 76 sec	13.26 ms
OFF	ON	OFF	1/114 sec	8.84 ms
ON	ON	OFF	1/152 sec	6.63 ms
OFF	OFF	ON	1/500 sec	2.00 ms
ON	OFF	ON	1/1000 sec	1.01 ms
OFF	ON	ON	1/5000 sec	0.19 ms
ON	ON	ON	1/10000 sec	0.09 ms

(2)標準トリガー動作モード時

(NORMAL MODE)

E0 1	E1 2	E2 3	シャッター値	実時間
OFF	OFF	OFF	1/ 38 sec	26.54 ms
ON	OFF	OFF	1/ 76 sec	13.26 ms
OFF	ON	OFF	1/114 sec	8.84 ms
ON	ON	OFF	1/152 sec	6.63 ms
OFF	OFF	ON	1/500 sec	2.00 ms
ON	OFF	ON	1/1000 sec	1.01 ms
OFF	ON	ON	1/5000 sec	0.19 ms
ON	ON	ON	1/10000 sec	0.09 ms

(PARTIAL MODE)

E0 1	E1 2	E2 3	シャッター値	実時間
OFF	OFF	OFF	1/ 73 sec	13.67 ms
ON	OFF	OFF	1/ 76 sec	13.26 ms
OFF	ON	OFF	1/114 sec	8.84 ms
ON	ON	OFF	1/152 sec	6.63 ms
OFF	OFF	ON	1/500 sec	2.00 ms
ON	OFF	ON	1/1000 sec	1.01 ms
OFF	ON	ON	1/5000 sec	0.19 ms
ON	ON	ON	1/10000 sec	0.09 ms

(3) 標準トリガー動作モード(スローシャッター)時

(NORMAL MODE)

E0 1	E1 2	E2 3	シャッター値	実時間
OFF	OFF	OFF	1/ 38 sec	26.54 ms
ON	OFF	OFF	1/ 19 sec	53.02 ms
OFF	ON	OFF	1/ 9.5 sec	106.04 ms
ON	ON	OFF	1/ 4.75 sec	212.08 ms
OFF	OFF	ON	1/ 2.375 sec	424.16 ms
ON	OFF	ON	1/ 38 sec	26.54 ms
OFF	ON	ON	1/ 38 sec	26.54 ms
ON	ON	ON	1/ 38 sec	26.54 ms

(PARTIAL MODE)

E0 1	E1 2	E2 3	シャッター値	実時間
OFF	OFF	OFF	1/ 73 sec	13.67 ms
ON	OFF	OFF	1/ 36.5 sec	27.34 ms
OFF	ON	OFF	1/ 18.25 sec	54.68 ms
ON	ON	OFF	1/ 9.125 sec	109.36 ms
OFF	OFF	ON	1/ 4.563 sec	218.72 ms
ON	OFF	ON	1/ 73 sec	13.67 ms
OFF	ON	ON	1/ 73 sec	13.67 ms
ON	ON	ON	1/ 73 sec	13.67 ms

(4) パルス幅トリガー動作

トリガーパルス幅によりシャッター値を設定できるトリガー動作です。

トリガーパルス幅は、1HD 以上から約 1/2 秒以下の範囲内で使用して下さい。

1HD 単位での細かいシャッター制御が可能です。

およその露光時間 $\text{露光時間} = \text{トリガー幅}(\text{nHD}) + 12.43\mu\text{s}$ (HD = 24.86 μs)

必ず HD 同期入力を加えて下さい。トリガー入力との間にジッタが発生すると、露光開始の 1HD ジッタだけでなく、露光時間そのものも 1HD 変動してしまいます。

7.1.2. 動作モード設定(背面 SW4:MODE0,SW5:MODE1)

MODE0	MODE1	設定モード
OFF	OFF	標準動作モード(内部同期)
ON	OFF	標準トリガー動作モード
OFF	ON	パルス幅トリガー動作モード
ON	ON	標準トリガー動作モード(スローシャッター)

設定可能表

機能	NORMAL MODE	標準トリガー動作	パルス幅トリガー動作	標準トリガー動作 (スローシャッター)
固定シャッター動作	○	○	× ※1	○
PARTIAL SCAN MODE	○	○	○	○
外部同期機能	○HD/VD	○HD	○HD	○HD

※1 トリガーのパルス幅がシャッター時間となります。

NORMAL MODE

全画素独立読出し 38fps トリガー無効を、NORMAL MODE としています。

NORMAL MODE、PARTIAL SCAN MODE において、HD/VD 外部同期動作が可能です。

標準トリガー動作・標準トリガー動作(スローシャッター)

背面の固定スイッチでシャッター値を設定できるトリガー動作です。HD 同期入力が可能です。

トリガー入力と露光開始の 1HD ジッタが気になる場合は、HD 同期入力を加えて下さい。

また、トリガーパルス幅は、1HD 以上にして下さい。

7.1.3. PARTIAL SCAN MODE切替スイッチ(背面 SW6:SCAN)

SCAN	走査モード	V 走査数	RATE	V 有効ライン
OFF	全画素	1068 Lines	38 fps	1024 Lines
ON	PARTIAL SCAN MODE	550 Lines	73 fps	258 Lines

・PARTIAL SCAN MODE 時は画面上下の垂直ラインを高速掃き捨てし、中央部分の垂直ラインを読出します。
Gain を+6dB 以上に設定するとVシエーディングが目立つ事があります。
アドレス 057 へ 1 を設定すると先頭 Line から 35Line ブランキングされVシエーディング分部をカットする事が出来ます。

(1) PARTIAL SCAN MODE 有効 Line,読出し位置の変更設定方法

リモート通信により、PARTIAL SCAN MODE 時の有効 Line および読み出し位置を変更する事が出来ます。

(a) 有効Line設定: アドレス049を設定する事で、255Line~681Line まで3Line Step で変更可能です。

アドレス 049 設定値	有効Line	TOTAL Line (アドレス052&053:Read only)	Frame Rate
0	255	548	73fps
1	258	550	73fps
.	.	.	.
.	.	.	.
.	.	.	.
142	681	832	48fps
↓	↓	↓	
X: min0 ~ max142	255 + 3 * X	548 + 2 * X	

(b) 読み出し位置設定: アドレス051を設定する事で、先頭から3Line Step で変更可能です。

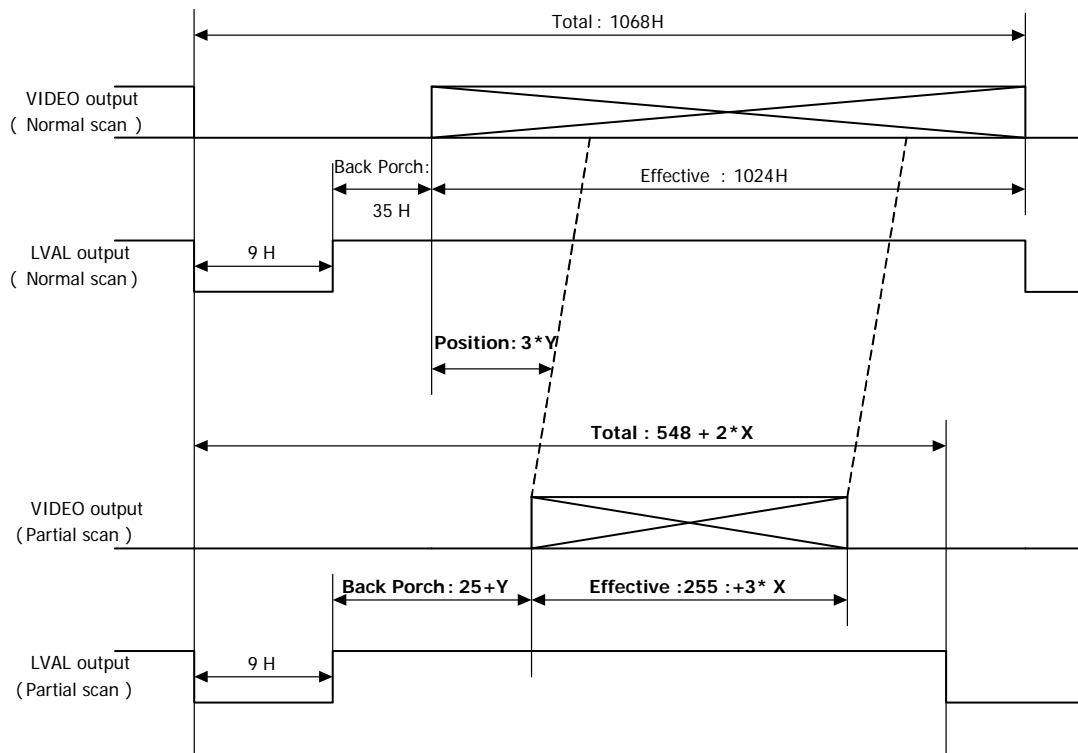
アドレス 051
min0 ~ max258-X(アドレス 049)

< 設定例 >

Q. 有効 Line 600Line で300Line 目から垂直 Line を読み出したい。

- A. (1) アドレス000:1 ... リモート通信制御
 (2) アドレス005:1 ... PARTIAL SCAN MODE
 (3) アドレス049:115 ... 有効Line設定 ((600-255)/3)
 (4) アドレス051:100 ... 読み出し位置設定 (300/3)
 (5) アドレス063:83 ... 必要に応じて、データSAVE
 (但し、カメラ内部SW104-2:ONIにしないとSAVE出来ません。)

(c).Partial scan timing



X : Address 049 Set value
 Y : Address 051 Set value

7.1.4. (背面 SW7: -)

	NC

7.1.5. (背面 SW8: -)

	NC

7.1.6. 8bit/10bit切替スイッチ(背面 SW9:8Bit/10Bit)

8bit/10bit	8bit/10bit出力切替
OFF	8bit出力
ON	10bit出力

7.1.7. HD/VD入出力切替スイッチ(背面 SW10:IN/OUT)

IN/OUT	HD/VD入出力切替
OFF	HD, VD出力
ON	HD, VD入力(外部同期モード)

※ 背面丸型12pin コネクタ 6pin(HD), 7pin(VD)の入出力切替です。

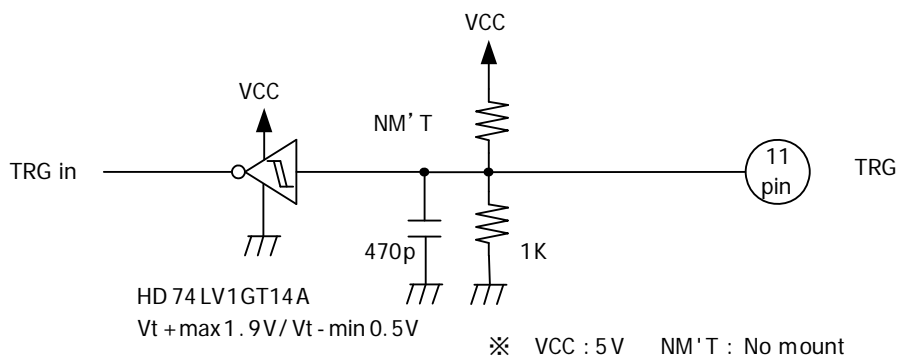
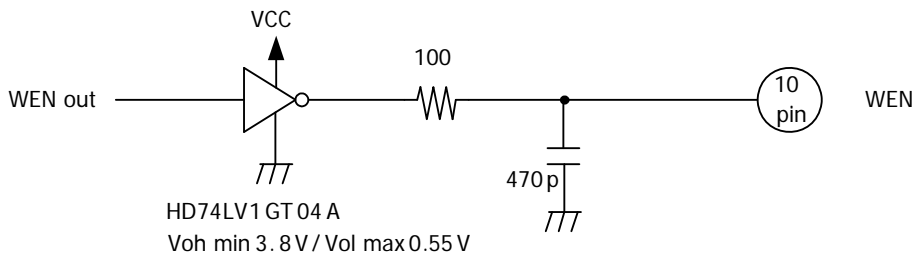
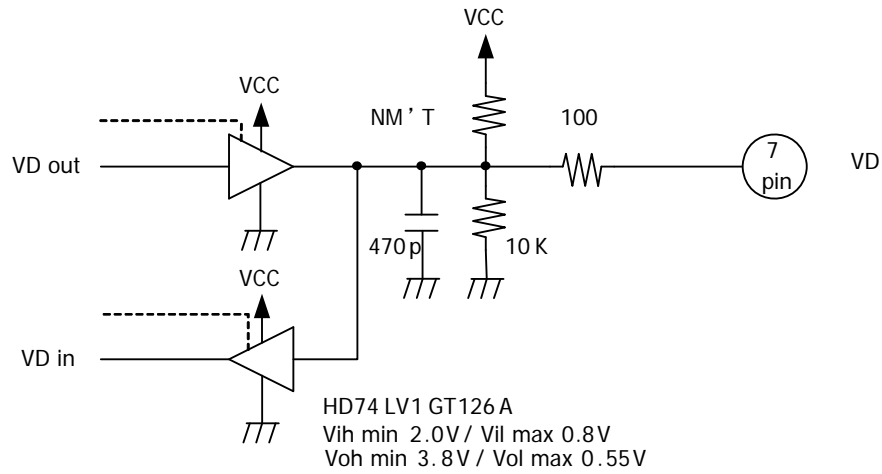
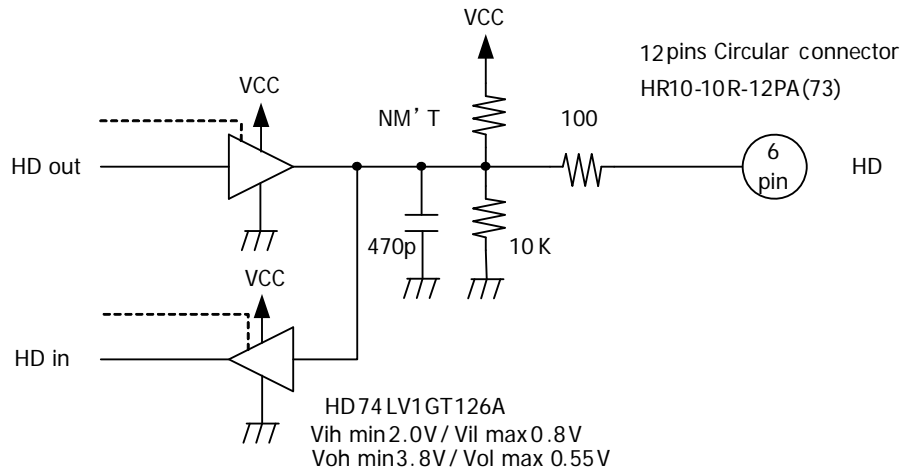
7.1.8. WEN出力

トリガー動作にて画像出力時、WEN信号が丸型コネクタ(10pin)より出力されます。
WEN信号のフォーマットはアドレス055で変更可能です。

データ値:0 ... 単発VD(9H幅)(初期設定)
:1 ... FVAL(Frame enable)
:2 ... Exposure(露光時間)
:3 ... 未使用

※ Exposure設定では、露光時間とLED照明等の位相を確認する事が出来ます。
位相調整する事で、露光に不必要な照明の電源を省電力化でき、露光時間外の入光がなくなるのでスミヤを低減出来ます。

7.4. 12ピン丸型コネクタ HD/VD/トリガー-入出力回路



※ 使用デバイスの特性につきましては、部品メーカーのデータシートを参照願います。

7.5. リモート通信機能

カメラはRS232Cインターフェースによって、外部コンピュータなどからコントロールする事が出来ます。

(1)RS-232C通信設定は下記の通りです。

- ボーレート :9600bps
- データ :8bit
- ストップビット :1bit
- パリティ :無し
- XON/XOFF :制御無し

(2)制御コード

・制御コードは全部で14バイトでASCIIコードです。

・制御コードはカメラNo.・処理コード・リモコンアドレス・リモコンデータ・CRで構成され、

パソコンからカメラに対してR(リード)/W(ライト)すると、C(カメラ)によりデータが返信されます。

1	2	3	4	5	6	7バイト目	8	9	10	11	12	13	14
カメラNo.						処理コード	リモコンアドレス			リモコンデータ			CR
000000:全カメラ共通						“R”リードモード	「5.4 機能設定」 のアドレス表を 参照下さい。			000~255			O D h
000001~ZZZZZZ						“W”ライトモード							
固有のカメラNo.						“C”カメラモード							

カメラNo

6バイトの文字/数字列で、そのカメラ固有の番号、もしくは全カメラ共通コードである「000000」のいずれかを送信して下さい。カメラから返信されるデータには、そのカメラに登録されているカメラNo. が入ります。

処理コード

R/W/Cいずれかを入力します。

R(リードモード)は、リモコンアドレスのデータをリードしたい場合に使用します。

ただし、1命令が14バイトで構成されているため、リモコンデータにはダミーデータを入力して下さい。

W(ライトモード)は、リモコンアドレスへデータをライトしたい場合に使用します。

ただし、カメラ内部のEEPROMに保存はされません。

(カメラの電源を入れ直すデータを書き込む前の状態に戻ります。)

カメラ内部のEEPROMにデータを保存する場合には、カメラ本体内部 SW104-2 を ON に設定し、アドレス064にSAVE用データ83を送信して下さい。

データをSAVEすると出荷状態へ戻す事が出来なくなるおそれがありますのでご注意願います。

Cは、カメラ側からデータを返信する際のコードです。

パソコン側からデータを送信する時には使用しないで下さい。

リモコンアドレス

指定以外のアドレス番地にデータを書き込むとカメラが正常に動作しなくなりますのでご注意下さい。

リモコンデータ

「000~255」の10進数を入れます。ただし、リードモード時はダミーデータを入れておきます。

CR

命令の最後を示すために必ず最後に入れて下さい。

(3)設定例

リモート通信機能を使用して、Gainを+6dBに設定します。

手順1. カメラ No. が解らないため、全カメラ共通の「000000」をカメラ No. とします。

アドレス000へ1を書き込み「リモート通信制御」モードにします。

「リモート通信制御」モードに設定するとカメラスイッチによる制御は効きません。

パソコン側からの送信コード 0 0 0 0 0 0 W 0 0 0 0 0 1 CR

手順2. Gainを+6dBに設定します。

パソコン側からの送信コード 0 0 0 0 0 0 W 0 0 1 0 0 2 CR

8. 適合規格

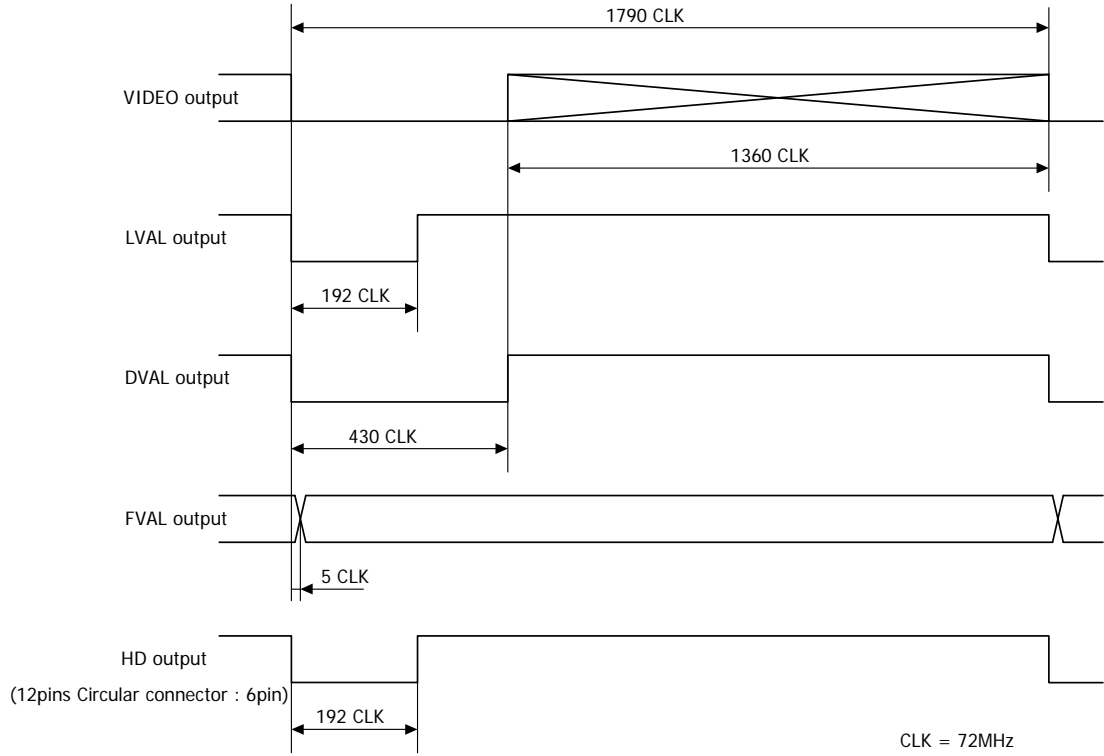
項目	規格	備考
動作温度範囲	a) 動作温度上限(結露なきこと)にて1時間放置後、その状態で通電し、定められた性能を満足すること。 b) 動作温度下限にて1時間放置後、その状態で通電し、定められた性能を満足すること。	
適合規格	UL準拠であること。(材料等) CE規格 エミッション:EN55022:1998 (Class B) イミュニティ:EN61000-6-2:2001 RoHS指令 RoHS指令対応 FCC Class A Digital Device This device complies with Part 15 of the FCC Rules. Operation is subject to the following two conditions : (1) this device may not cause harmful interference, and (2) this device must accept any interference received, including interference that may cause undesired operation.	

9. 耐久性

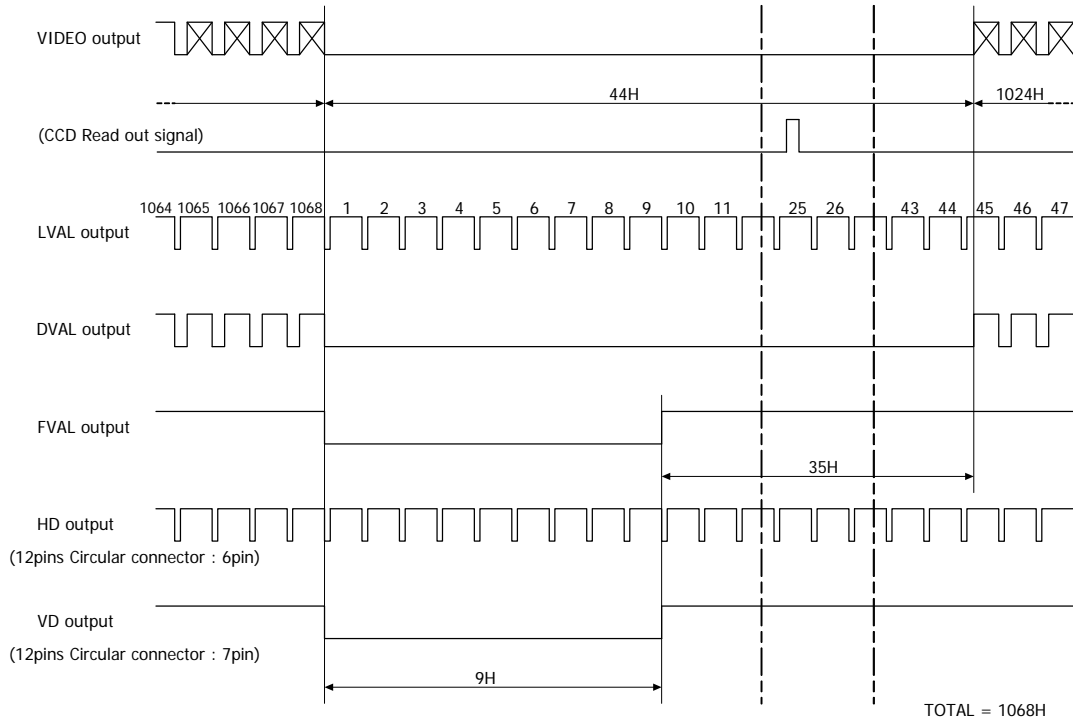
項目	規格	備考
耐振動性	加速度 7.0m/s^2 周波数 11~200Hz スイープ周期 300秒 方向 XYZ3方向 試験時間 各方向10分 以上試験後、異常が認められないこと。	
耐衝撃性	加速度 490m/s^2 (50G) 方向 6方向	梱包なし

10. Timing Chart

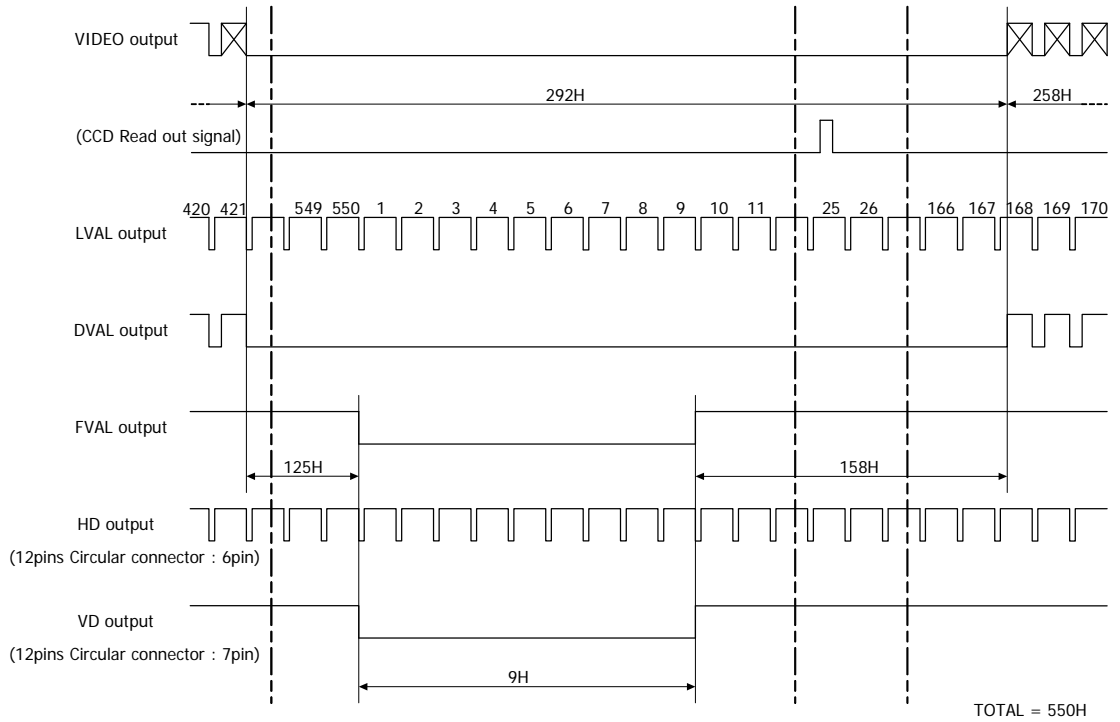
10.1. Horizontal synchronous timing



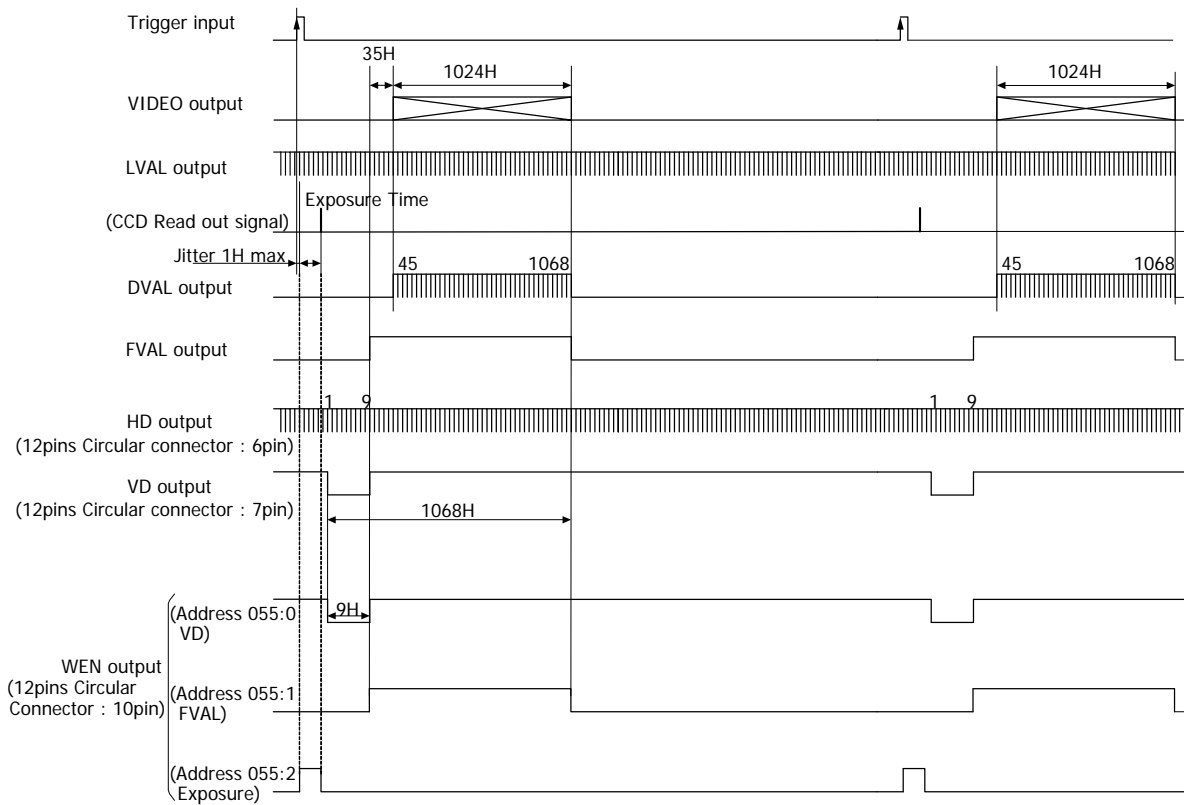
10.2. Vertical synchronous timing



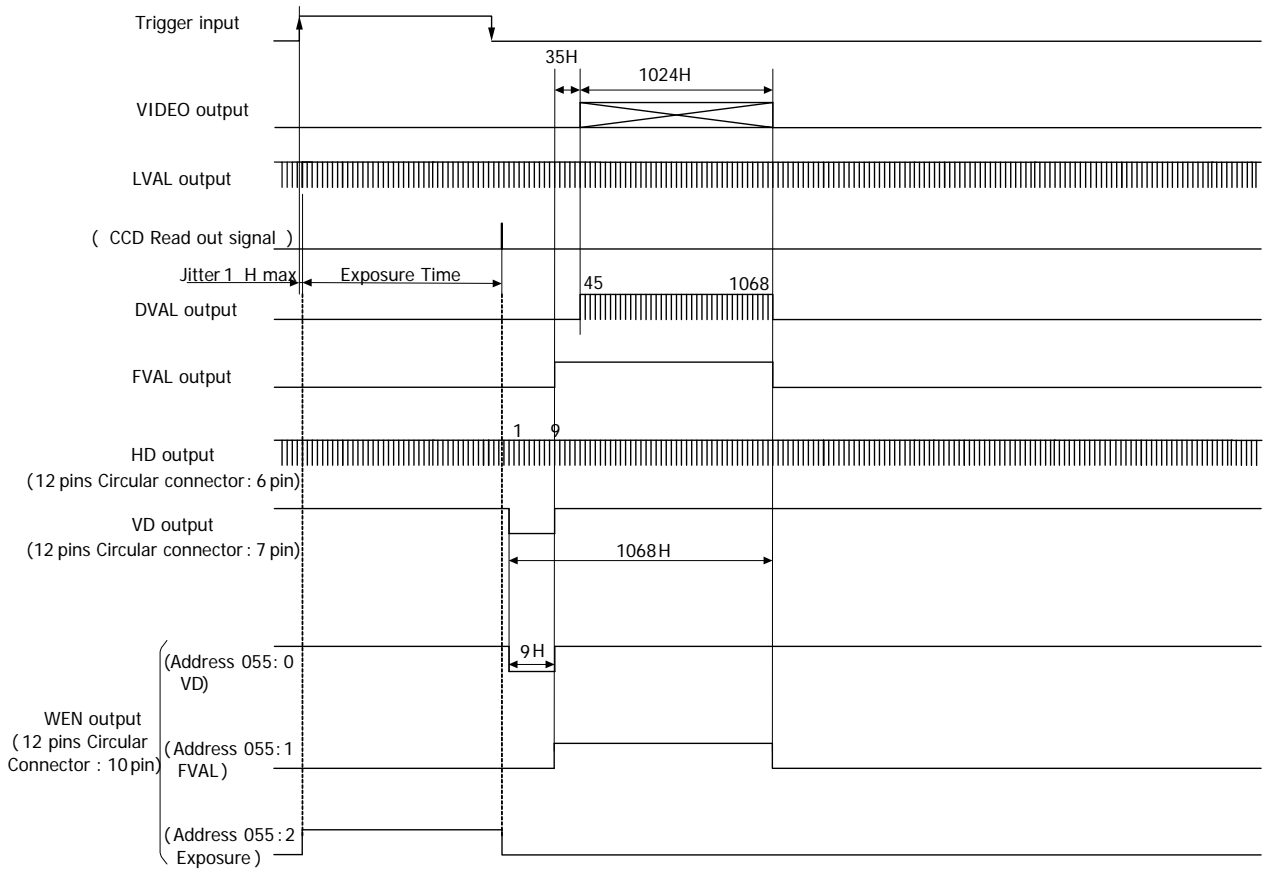
10.3. Vertical synchronous timing(73fps partial scan mode:factory setting)



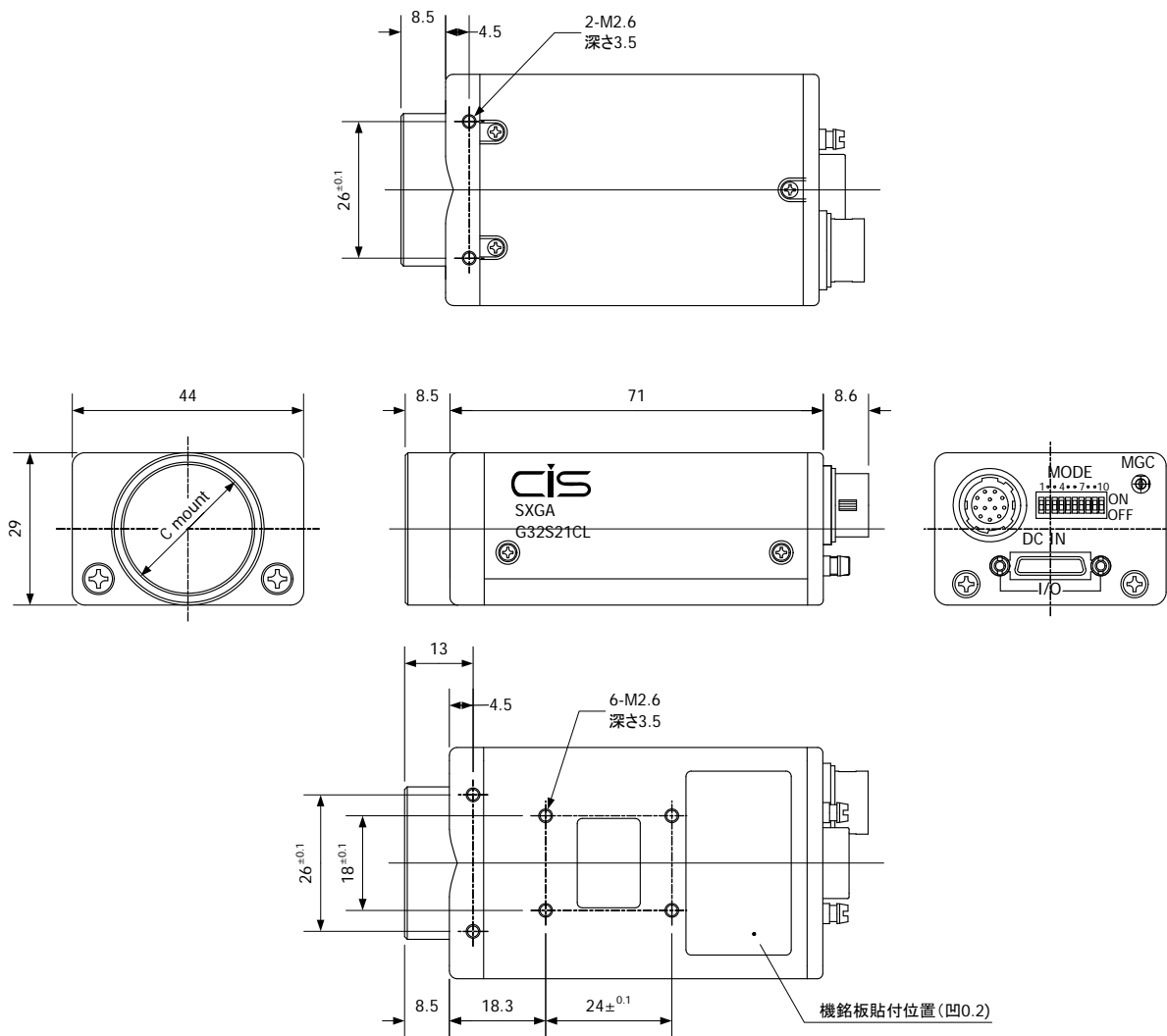
10.4. Standard trigger timing



10.5.Pulse width trigger timing



11. カメラ外觀寸法図



999-421-00-00

12. 取り扱い上の注意事項

【重要】カメラを正しく使用するため、下記の注意事項をお守り下さい。これらの注意事項に抛らずに誤った使用をした場合の、カメラの故障や不具合は、全て製品保証の対象外となります。

- ・カメラ保護のため、ほこりや湿気の多い場所では使用しないで下さい。
- ・カメラには強い衝撃や静電気を与えないよう、取扱いは丁寧にしてください。故障の原因になります。
- ・CCD撮像素子保護のため、直射日光や高輝度ライト等を直接撮像しないようにお願いします。
また、ご使用にならない時には、保護キャップをするようにして下さい。
- ・カメラへの接続は、「6. 外部接続コネクタ仕様」に従って行って下さい。接続を間違えると、カメラ本体が壊れる場合があるばかりでなく、接続されている機器に回復不可能な障害を引き起こす場合がありますので、十分ご注意下さい。
- ・カメラに接続する機器(モニター／コンピューター等)からのACリークがあると、カメラが壊れる場合があります。
相互間のグラウンド電位を十分確かめた上、問題の無いことを確認後接続して下さい。
- ・カメラの電源電圧は、仕様の範囲内で正しく使用して下さい。仕様を満足しない電源や不安定な電源を使用した場合、カメラが故障もしくは誤動作することがあります。
- ・カメラに電源を投入し動作される前に周辺機器と正しく接続されているか否かをご確認ください。(特にINT／EXT同期信号設定では)誤接続状態でカメラを動作させるとカメラ本体や接続されている機器を壊すことがあります。
- ・専用ケーブルを使用する事で、CameraLink対応のキャプチャーボードへ接続可能です。