



日本語版

**VISION:mini™**

**33 万画素カラー**

**PoCL/PoCL-Lite カメラ**

**VCC-F22V39APCL**

**製品仕様書**

**株式会社 シーアイエス**

## 目次

PAGE

1.	取扱い上の注意事項 .....	3
2.	製品概要 .....	4
3.	構成 .....	4
3.1.	標準構成 .....	4
3.2.	梱包仕様 .....	4
4.	主要規格 .....	5
4.1.	一般主要規格 .....	5
4.2.	カメラ入出力信号規格 .....	6
4.3.	CCD 分光感度特性(参考値) .....	7
5.	機能設定 (シリアルコミュニケーションを使用してカメラの機能を設定します) .....	8
6.	外部接続コネクタ仕様 .....	9
7.	タイミングチャート .....	10
7.1.	水平同期タイミング .....	10
7.2.	垂直同期タイミング .....	10
7.2.1	ノーマルシャッターモード(トリガーシャッターモード OFF) .....	10
7.2.2	トリガーシャッターモード .....	11
8.	リモート通信機能 .....	12
9.	出荷設定 .....	13
10.	CCD 位置精度 .....	14
11.	カメラ外形寸法図 .....	15
12.	保証範囲 .....	16
13.	CCD 画素欠陥 .....	16
14.	製品サービス .....	16

## 1. 取扱い上の注意事項

**【重要】** カメラを正しく使用するため、下記の注意事項をお守りください。

これらの注意事項を守らずに誤った使用をした場合のカメラの故障や不具合は、全て製品保証の対象外となります。

本機は、その故障や誤動作が直接人命を脅かしたり、人体に危害を及ぼす恐れのある装置(原子力、航空宇宙等の特殊な用途向けの機器)に使用することはできません。

- ・カメラ保護のため、ほこりや湿気の多い場所では使用しないでください。
- ・カメラには強い衝撃や静電気を与えないよう、取扱いは丁寧にしてください。故障の原因になります。
- ・CCD 撮像素子保護のため、直射日光や高輝度ライト等を直接撮像しないようにお願いします。  
また、ご使用にならない時には、保護キャップをするようにしてください。
- ・カメラへの接続は、「6.外部接続コネクタ仕様」に従って行ってください。接続を間違えると、カメラ本体が壊れる場合があるばかりでなく、接続されている機器に回復不可能な障害を引き起こす場合がありますので、十分ご注意ください。
- ・カメラに接続する機器(モニター/コンピューター等)からの AC リークがあると、カメラが壊れる場合があります。  
相互間のグランド電位を十分確かめた上、問題の無いことを確認後接続してください。
- ・カメラの電源電圧は、仕様の範囲内で正しく使用してください。仕様を満足しない電源や不安定な電源を使用した場合、カメラが故障もしくは誤動作することがあります。
- ・カメラ入力電源 DC+12V±10%のリップルは±50mV 以内で供給してください。画像信号にノイズとして現れることがあります。
- ・カメラ入力電源立ち上がり時にチャタリングなどのノイズが無いようにしてください。

## 2. 製品概要

本機 VCC-F22V39APCL は、1/3 型 CCD イメージセンサーを用いた全画素読み出し方式のカラーカメラです。全画素を読み出すのに要する時間は、フルフレームスキャンモードで約 1/120s です。軽量小型で、カメラ取り付けスペースの軽減が可能です。また本機は、インターフェースに Camera Link 規格を採用しています。

### 特長

- PoCL/PoCL-Lite 出力データ切替可能(RAWデータ出力時)。
- シリアルコミュニケーションでカメラ機能を設定。
- RGB,RAW 8bit/10bit 切替可能。
- 1H単位で1/120~1/100000s までシャッタースピード設定可能。
- フルフレームスキャンモードと3段階のパーシャルスキャンモード。
- 画像出力フレームレート 約120fps(フルフレームスキャンモード時)。
- 29mmキュービックサイズ。

## 3. 構成

### 3.1. 標準構成

- カメラ本体

### 3.2. 梱包仕様

- 個装カートン
- マスターカートン(20台入)

注)マスターカートンは、出荷台数に応じて変更することがあります。

## 4. 主要規格

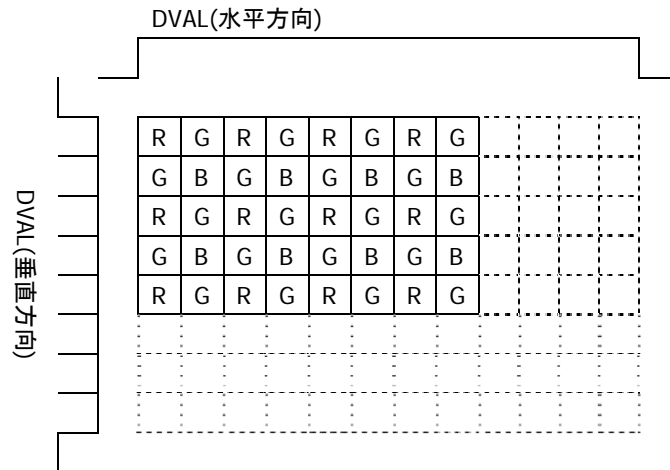
## 4.1. 一般主要規格

(1) 撮像素子	撮像タイプ	1/3 型インターライン転送方式 カラーCCD SONY ICX424AQ			
	有効画素	659(H) × 494(V)			
	画素サイズ	7.4 μm(H) × 7.4 μm(V)			
	チップサイズ	5.79mm(H) × 4.89mm(V)			
(2) 映像出力周波数	画素周波数	49.0908 MHz			
	水平同期周波数	62.936 kHz	ピクセルクロック数	780 CLK	
	垂直同期周波数	フルフレームスキャンモード	約 120 Hz	走査ライン数	525 H
		パーシャルスキャンモード 1	約 180 Hz	走査ライン数	345 H
		パーシャルスキャンモード 2	約 240 Hz	走査ライン数	262 H
パーシャルスキャンモード 3		約 360 Hz	走査ライン数	174 H	
(3) 同期方式	内部同期方式				
(4) 映像出力方式	PoCL または PoCL-Lite(RAW データ出力のみ対応)				
(5) 解像度	400TV 本				
(6) 分解能	RAW データ出力時 8bit / 10bit RGB データ出力時 8bit				
(7) 標準感度	F4.0 2000 lx (シャッタースピード 1/120s, ゲイン 0dB)				
(8) 最低被写体照度	F1.4 50 lx (シャッタースピード 1/120s, ゲイン+12dB)				
(9) 光学系ゴミ・シミ	絞り F16 にて画面上にゴミ・シミが見えないこと。				
(10) 電源入力電圧	DC+12V±10% (最大電圧は+15V を超えないこと。)				
(11) 消費電力	2.5W (DC+12V IN 時)				
(12) 外形寸法	添付カメラ外形寸法図参照 (H:29mm W:29mm D:29mm 突起部含まず)				
(13) 質量	約 50g				
(14) レンズマウント	C マウント ※カメラ外形寸法図参照				
(15) 光軸精度	添付 CCD 位置精度図参照				
(16) ゲイン可変範囲	-1 ~ +12dB				
(17) シャッタースピード可変範囲	OFF(1/120), 1/200, 1/240, 1/500, 1/1000, 1/2000, 1/4000, 1/8000, 1/14000, 1/24000, 1/40000, 1/100000s				
(18) トリガーシャッターモード	・固定トリガーシャッターモード				
	・パルス幅トリガーシャッターモード(トリガー信号のパルス幅で露光時間を設定します。)				
	※トリガーパルス幅は、1H 以上から約 1/2s 以下。				
(19) 適合規格	UL 準拠の材料を使用。				
	CE 規格	エミッション	: EN55022:2006 (Class A)		
		イミュニティ	: EN61000-6-2:2005		
(20) 耐久性	RoHS 指令対応				
	耐振動性	加速度	: 98m/s <sup>2</sup> (10G)		
		周波数	: 20 ~ 200 Hz		
		方向	: X, Y, Z 3 方向		
		試験時間	: 各方向 120 分		
耐衝撃性	梱包しない状態で±X, ±Y, ±Z 6 方向に加えられる最大 490m/s <sup>2</sup> (50G)の衝撃に耐えうること。				
(21) 使用環境条件	性能保証温度	0°C ~ +40°C	湿度 20 ~ 80%RH	但し、結露しないこと。	
	動作温度	- 5°C ~ +45°C	湿度 20 ~ 80%RH	但し、結露しないこと。	
	※性能保証温度 : 数値で示した性能を含めて保証する温度範囲。				
※動作温度 : カメラの各種機能が全て正常動作する温度範囲。					
(22) 保存環境条件	保存温度 -25°C ~ +60°C 湿度 20 ~ 80%RH 但し、結露しないこと。				

## 4.2. カメラ入出力信号規格

(1)映像出力データ数	有効映像出力画素	648(H) × 494(V)	フルフレームスキャンモード時
	推奨映像出力画素	640(H) × 480(V)	
(2)同期信号入出力	LVAL 出力	LVDS	Camera Link コネクタ
	FVAL 出力	LVDS	
	DVAL 出力	LVDS	
	HD/VD 入力	無し	
(3)トリガー入力	極性	正極性/負極性 切替え	
	トリガーパルスの最小幅	1H 以上	
	Camera Link 入力	LVDS : CC1 入力	Camera Link コネクタ
(4)映像信号	ホワイトクリップレベル	デジタル 8bit : FFh	
		デジタル 10bit : 3FFh	
	セットアップレベル	デジタル 8bit : 08 ± 03h	
		デジタル 10bit : 020 ± 00Ch	

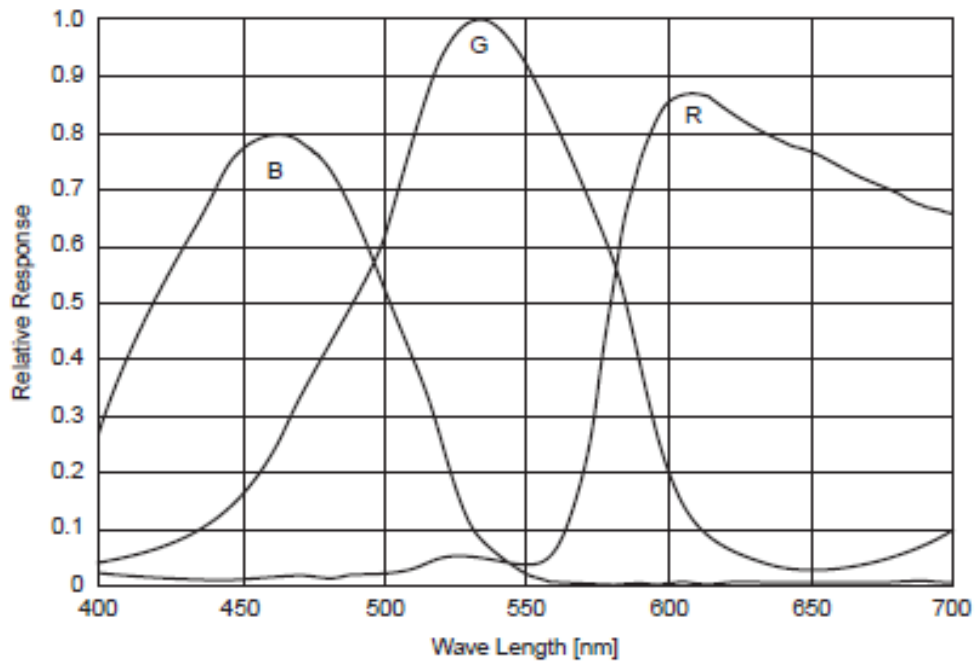
## 【RAW データ出力の詳細】



※電源投入後、カメラが正常動作するまで 5 秒必要となりますので考慮してください。

## 4.3. CCD 分光感度特性(参考値)

※ただし、レンズ特性・IR カットフィルタおよび光源特性を除く



## 5. 機能設定 (シリアルコミュニケーションを使用してカメラの機能を設定します)

機能	アドレス	データ
ゲイン	001	0: - 1 dB 1: 0 dB 2: + 6 dB 3: + 12 dB 4: マニュアルゲイン(アドレス008参照)
シャッター	002	0: 1/120s(OFF) 7: 1/8000s 1: 1/200s 8: 1/14000s 2: 1/240s 9: 1/24000s 3: 1/500s 10: 1/40000s 4: 1/1000s 11: 1/100000s 5: 1/2000s 12~15: 1/120s(OFF) 6: 1/4000s 16: マニュアルシャッター(アドレス009&010参照)
ホワイトバランス	003	0: RAWデータ出力(スルー) 5: RGBデータ出力(スルー) 1: RAWデータ出力(3200K) 6: RGBデータ出力(3200K) 2: RAWデータ出力(予備) 7: RGBデータ出力(予備) 3: RAWデータ出力(予備) 8: RGBデータ出力(予備) 4: RAWデータマニュアルホワイトバランス 9: RGBデータマニュアルホワイトバランス
トリガーシャッターモード	004	0: ノーマルシャッターモード(トリガーシャッターモードOFF) 1: 固定トリガーシャッターモード(アドレス002でシャッタースピードを設定します。) 2: パルス幅トリガーシャッターモード(トリガーパルス幅でシャッタースピードを設定します。)
スキャンモード	005	0: フルフレームスキャンモード 1: パーシャルスキャンモード 1 2: パーシャルスキャンモード 2 3: パーシャルスキャンモード 3
マニュアルホワイトバランス R ゲインコントロール	006	0~255 可変範囲2600~9000K をカバーする。
マニュアルホワイトバランス B ゲインコントロール	007	0~255 可変範囲2600~9000K をカバーする。
マニュアルゲインコントロール	008	0~255: -1~+12dB ※アドレス001のデータを004にしてください。
マニュアルシャッターコントロール	009&010	0~524: 1/120~1/100000s ※アドレス002のデータを016にしてください。 アドレス009がMSBでアドレス010がLSBになり合計10bitになります。 シャッタースピード = (524.6-データ) × 15.89 μs 最大データ = 20Ch = 524
トリガー極性	011	0: 正極性入力 1: 負極性入力
機能なし	012	0: 固定 変更禁止
出力データ選択	013	※アドレス003のデータを000~004にしてください。 0: RAW 8bit 出力データ 1: RAW 10bit 出力データ 2: PoCL-Lite RAW 8bit 出力データ 3: PoCL-Lite RAW 10bit 出力データ
トリガーリセットモード	014	0: H-Synchronous モード 1: CLK-Synchronous モード
データ保存	015	083を入力するとアドレス000~014までをEEP-ROMに保存します。

## トリガーシャッターモードを使用する時の注意事項

H-Synchronous モードを使用する時の再トリガーは CCD Read OUT 信号の 2H 以降にしてください。

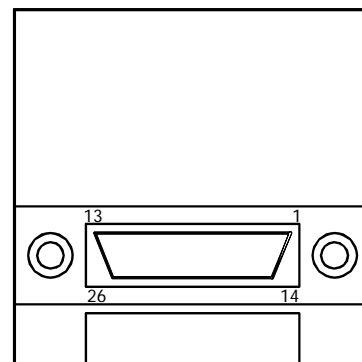
CLK-Synchronous モードを使用する時の再トリガーは映像出力が終了してからにしてください。

トリガーパルス幅は、1H 以上から約 1/2s 以下の範囲内で使用してください。

## 6. 外部接続コネクタ仕様

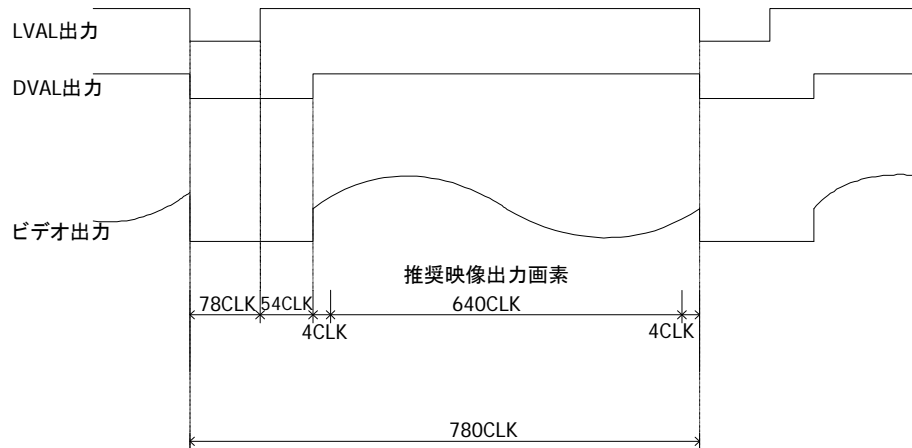
26ピン小型 Camera Link コネクタ 12226-1100-00 PL (住友 3M)

ピン番号	名称	ピン番号	名称
1	DC+12V	14	GND
2	X0-	15	X0+
3	X1-	16	X1+
4	X2-	17	X2+
5	Xclk-	18	Xclk+
6	X3-	19	X3+
7	SerTC+	20	SerTC-
8	SerTFG-	21	SerTFG+
9	CC1- (Trigger IN-)	22	CC1+ (Trigger IN+)
10	CC2+	23	CC2-
11	CC3-	24	CC3+
12	CC4+	25	CC4- (GND)
13	GND	26	DC+12V



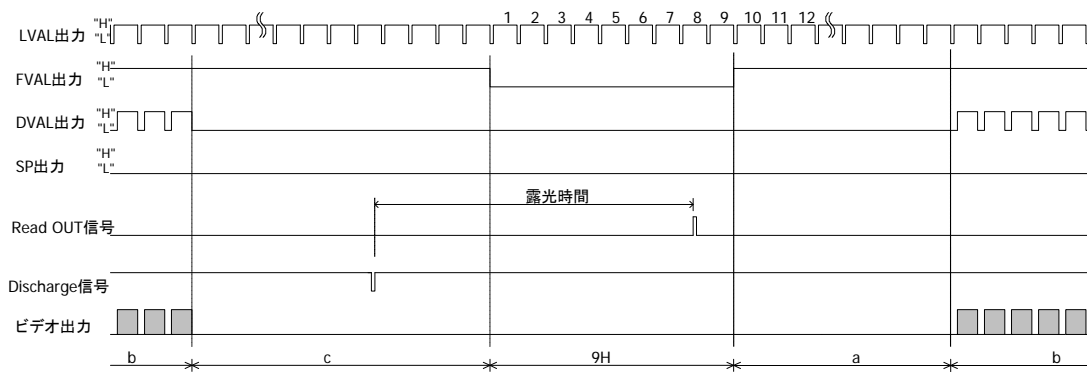
## 7. タイミングチャート

## 7.1. 水平同期タイミング



## 7.2. 垂直同期タイミング

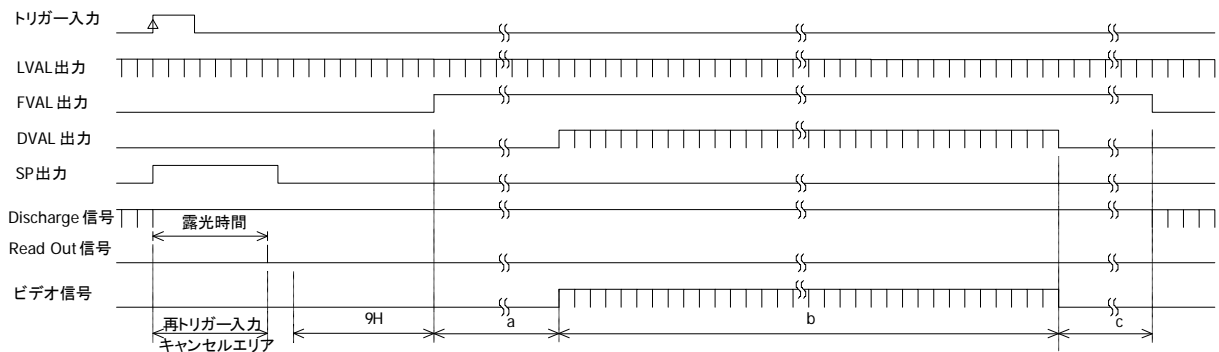
## 7.2.1 ノーマルシャッターモード(トリガーシャッターモード OFF)



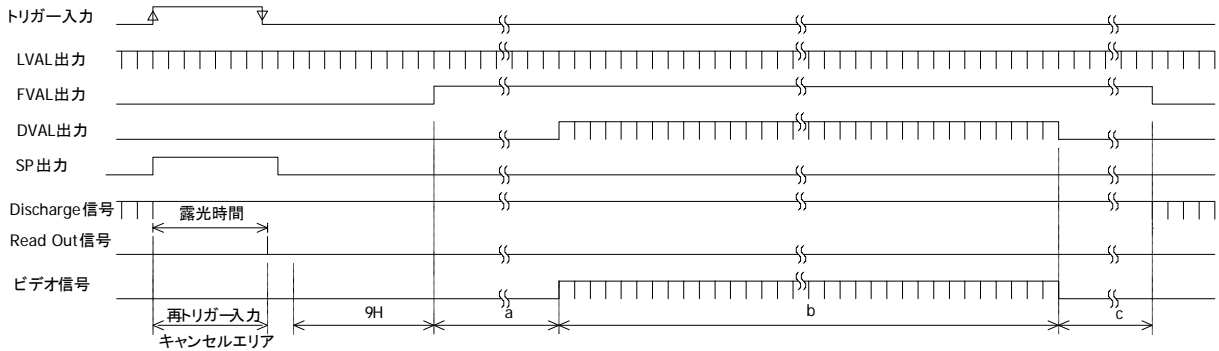
スキャンモード	a ライン数	b ライン数	c ライン数	総ライン数
フルフレームスキャンモード	14 H	494 H	8 H	525 H
パーシャルスキャンモード 1	18 H	310 H	8 H	345 H
パーシャルスキャンモード 2	23 H	222 H	8 H	262 H
パーシャルスキャンモード 3	28 H	124 H	13 H	174 H

## 7.2.2 トリガーシャッターモード

## 固定トリガーシャッターモード

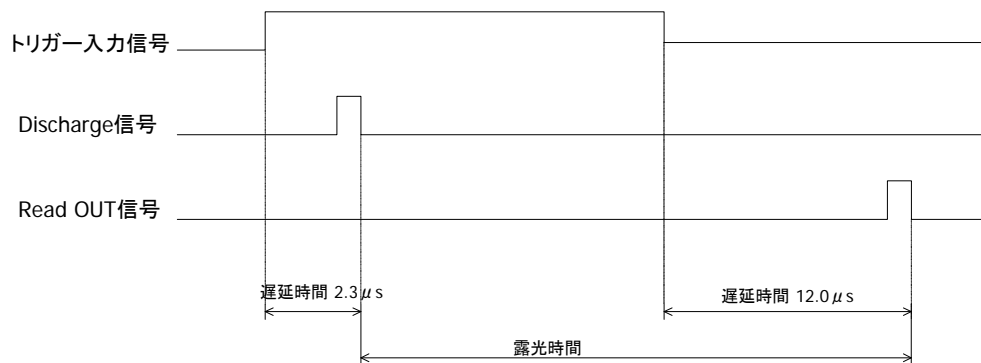


## パルス幅トリガーシャッターモード



スキャンモード	a ライン数	b ライン数	c ライン数	総ライン数
フルフレームスキャンモード	14 H	494 H	8 H	525 H
パーシャルスキャンモード 1	18 H	310 H	8 H	345 H
パーシャルスキャンモード 2	23 H	222 H	8 H	262 H
パーシャルスキャンモード 3	28 H	124 H	13 H	174 H

## パルス幅トリガーシャッターモードで CLK- Synchronous モードの詳細



## 8. リモート通信機能

カメラは Camera Link インターフェースによって、外部コンピュータなどからコントロールする事が出来ます。

(1)RS232C 通信設定は下記の通りです。

ボーレート : 9600bps  
 データ : 8bit  
 ストップビット : 1bit  
 パリティ : 無し  
 XON/XOFF : 制御無し

(2)制御コード

・制御コードは全部で 14byte で ASCII コードです。

・制御コードはカメラNo.・処理コード・リモコンアドレス・リモコンデータ・CR で構成され、パソコンから カメラに対して R(リード)/W(ライト)すると、C(カメラ)によりデータが返信されます。

1	2	3	4	5	6	7byte目	8	9	10	11	12	13	14
カメラNo.						処理コード	リモコンアドレス	リモコンデータ			CR		
000000: 全カメラ共通						"R"リードモード	「5.機能設定」 のアドレス表を 参照ください。	000~255			0Dh		
固有のカメラNo.						"W"ライトモード							
						"C"カメラモード							

## カメラNo.

6byte の文字/数字列で、全カメラ共通コードである「000000」を送信してください。カメラから返信されるデータには、そのカメラに登録されているカメラNo.が入ります。

## 処理コード

R/W/C いずれかを入力します。R(リードモード)は、リモコンアドレスのデータをリードしたい場合に使用します。ただし、1 命令が 14byte で構成されているため、リモコンデータにはダミーデータを入力してください。

W(ライトモード)は、リモコンアドレスへデータをライトしたい場合に使用します。ただし、カメラ内部の EEP-ROM に保存はされません。カメラの電源を入れ直すとデータを書き込む前の状態に戻ります。カメラ内部の EEP-ROM にデータを保存する場合には、「5.機能設定」を参照してください。

C は、カメラ側からデータを返信する際のコードです。パソコン側からデータを送信する時には使用しないでください。

## リモコンアドレス

**指定以外のアドレス番地にデータを書き込むとカメラが正常に動作しなくなりますのでご注意ください。**

## リモコンデータ

「000~255」の 10 進数を入れます。ただし、リードモード時はダミーデータを入れておきます。

## CR

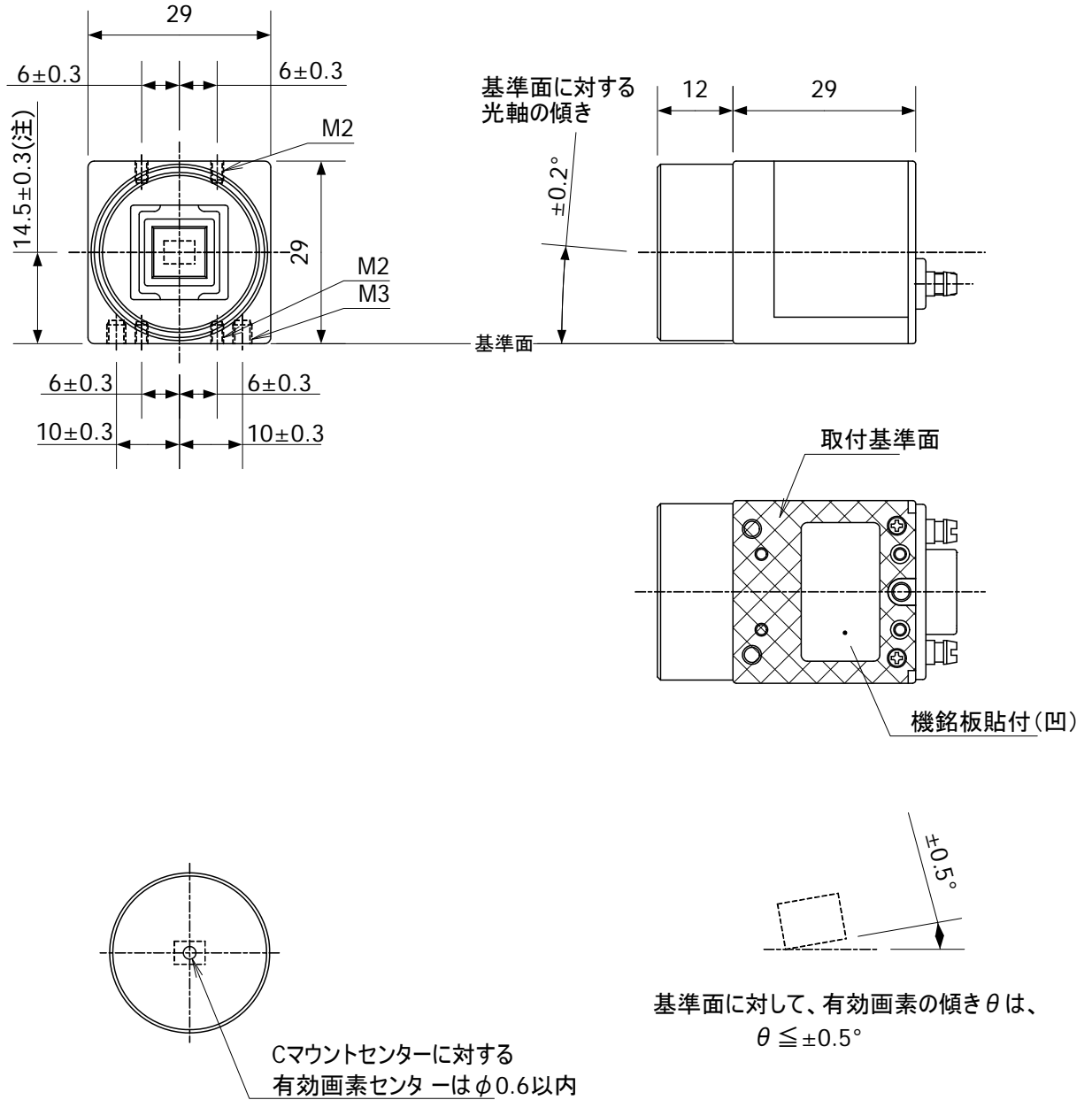
命令の最後を示すために必ず最後に入れてください。

※連続してモード変更する場合はカメラからの返信を受けた後 10ms あけてから次のコマンドを送ってください。

## 9. 出荷設定

機能	アドレス	データ
ゲイン	001	1: 0dB
シャッター	002	0: 1/120s(OFF)
ホワイトバランス	003	6: RGBデータ出力(3200K)
トリガーシャッターモード	004	0: ノーマルシャッターモード(トリガーシャッターモードOFF)
スキャンモード	005	0: フルフレームスキャンモード
マニュアルホワイトバランス R ゲインコントロール	006	出荷設定は指定していません
マニュアルホワイトバランス B ゲインコントロール	007	出荷設定は指定していません
マニュアルゲインコントロール	008	出荷設定は指定していません
マニュアルシャッターコントロール	009&010	出荷設定は指定していません
トリガー極性	011	0: 正極性入力
出力データ選択	013	0: RAW 8bit 出力データ
トリガーリセットモード	014	0: H-Synchronousモード

10. CCD 位置精度

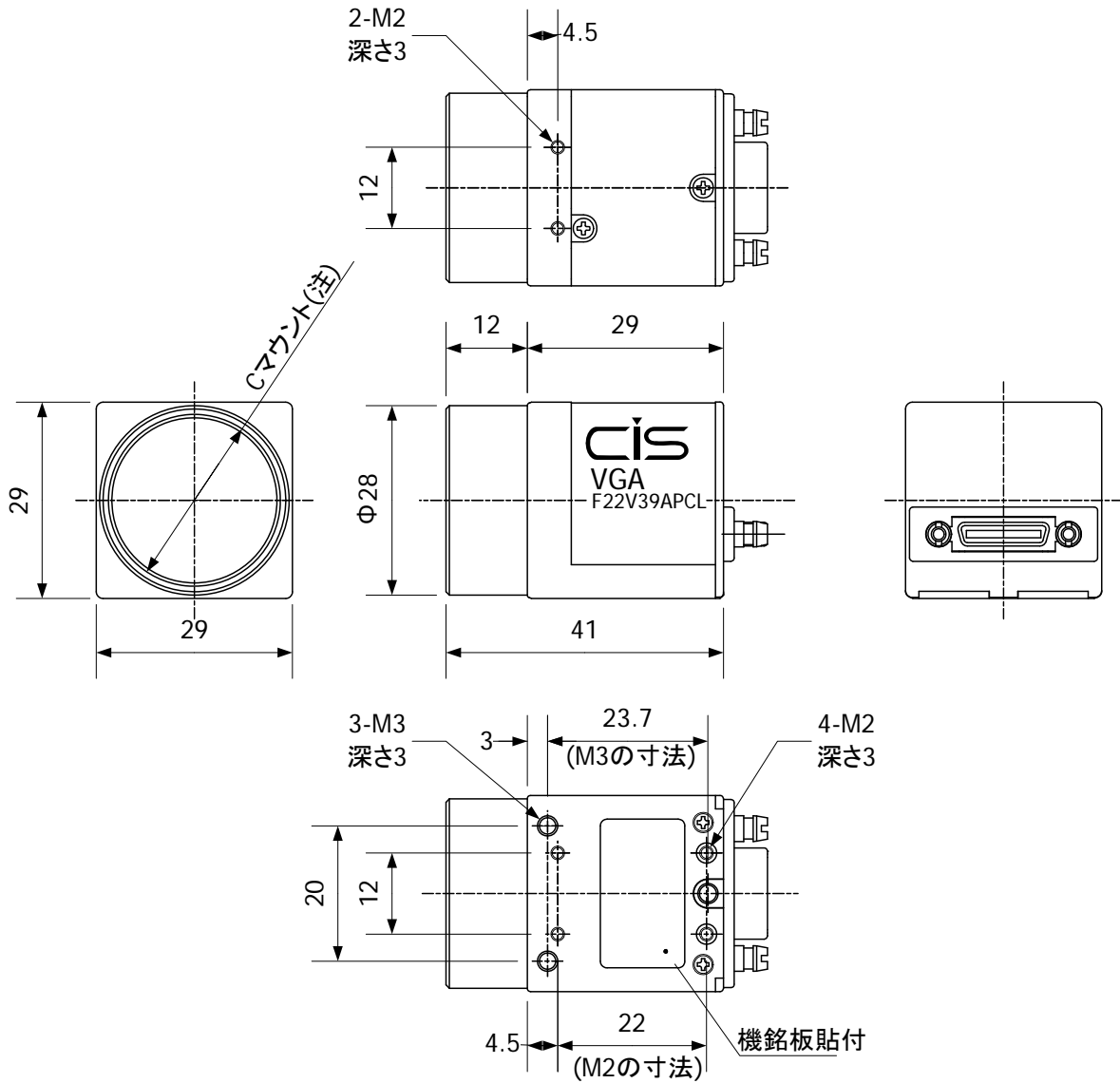


(注) 基準面からレンズマウントセンターまでの寸法。

910-007-01-01

(単位:mm)

## 11. カメラ外形寸法図



注2) Cマウントネジは、ANSI/ASME B1.1の1-32UN(2B)に準拠しています。

注1) Cマウント式レンズは、レンズマウント面からネジ長6mm以下、飛び出し量10mm以下の  
 レンズを使用してください。

999-512-00-00

(単位:mm)

## 12. 保証範囲

本製品の保証期間は弊社出荷後より3年間です。

この期間中に、弊社の設計上及び製造に起因した故障が発生した場合は、第14項の製品サービスに従い無償修理致します。但し、お客様の取扱い上の過失あるいは、火災、地震、落雷、風水害等の天変地異や、その他の不可抗力に起因する破損及び故障は、保証の対象外とさせていただきます。

保証期間経過後の修理につきましては、修理可能な場合に限り有償にて修理致します。

## 13. CCD画素欠陥

製品出荷後、撮像素子固有の特性により、新たな画素欠陥の発生、また、一部の欠陥レベルが時間経過により増大する場合があります。この件に関しては、製品保証対象外とさせていただきます。

## 14. 製品サービス

製品ご購入後に、何らかの要因により製品が正常に動作しなくなった場合は、ご購入された販売店へ調査・解析修理について、お問い合わせ願います。

カメラコントロール用サンプルソフト(RS232C)

ホームページからダウンロードしてください。ただし、ソフトに対するご要望は受けられません。

URL:<http://www.ciscorp.co.jp/>